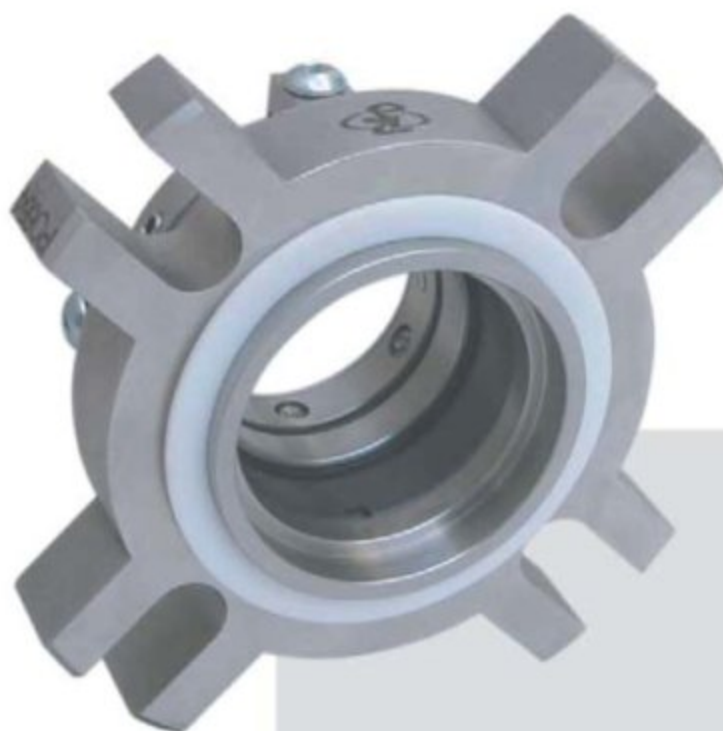


ANGY-AY APLICACIONES CORROSIVAS

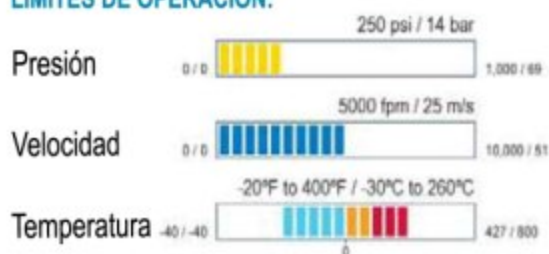
CIMESA



MATERIALES:

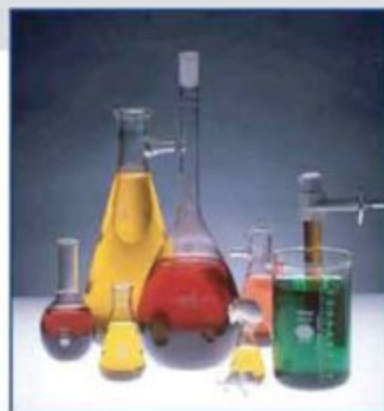
Acero Inoxidable 316
Hastelloy c-276
Monel K-500
Carbón Grafitado
Carburo de Tungsteno
Carburo de Silicio
Cerámica
Todo tipo de juntas tóricas

LIMITES DE OPERACIÓN:



* Depende del sello secundario y materiales de las caras.

Sello de montaje externo para uso en productos altamente corrosivos. Su especial diseño de cartucho facilita la instalación con sólo deslizarlo en el eje, sujetarlo a la caja de empaquetadura, quitar sus grapas de longitud de trabajo previamente ajustadas desde su fabricación y el sello está listo para operar. Su diseño de caras autobalanceables hidráulicamente disipan el calor al mantener este sello en operación.



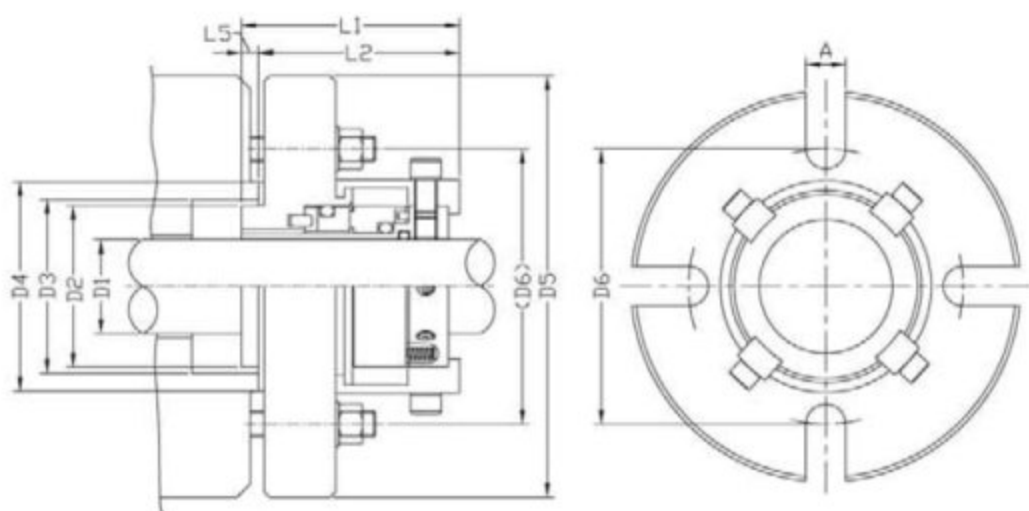


TABLA DE DIMENSIONES

D1	D2	D3		D4	D5	D6	L1	L2	L5	A
		Min.	Max.							
1.125	1.865	1.875	2.000	2.375	3.750	2.875	2.250	2.063	0.187	0.437
1.250	1.990	2.000	2.125	2.562	3.937	3.062	2.250	2.063	0.187	0.437
1.375	2.115	2.125	2.250	2.750	4.125	3.250	2.250	2.063	0.187	0.437
1.375	1.990	2.000	2.875**	2.750	4.125	3.250	2.250	2.063	0.187	0.437
1.500	2.240	2.250	2.500	3.500	4.875	4.000	2.250	2.063	0.187	0.437
1.625	2.365	2.375	2.625	3.062	4.437	3.562	2.250	2.063	0.187	0.437
1.750	2.490	2.500	3.500**	3.500	5.250	4.125	2.250	2.063	0.187	0.562
1.875	2.615	2.625	2.875	3.250	5.000	3.875	2.250	2.063	0.187	0.562
2.000	2.740	2.750	3.000	3.375	4.750	3.875	2.250	2.063	0.187	0.562
2.125	2.865	2.875	3.875**	3.875	5.625	4.500	2.250	2.063	0.187	0.562
2.250	2.990	3.000	3.250	4.750	6.875	5.500	2.250	2.063	0.187	0.687
2.375	3.115	3.125	3.375	4.625	6.375	5.250	2.250	2.063	0.187	0.687
2.500	3.240	3.250	4.750**	4.187	6.312	4.937	2.250	2.063	0.187	0.687
2.625	3.365	3.375	3.625	4.875	6.625	5.500	2.250	2.063	0.187	0.687
2.750	3.740	3.750	4.250	5.359	7.500	6.108	2.250	2.063	0.187	0.687
2.875	3.865	3.875	4.500	6.000	8.500	6.875	2.250	2.063	0.187	0.812

DIMENSIONES SUJETAS A CAMBIOS

