

FRANKY-FY

USOS
MÚLTIPLES

CIMESA



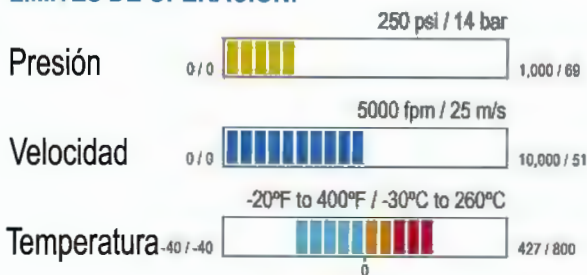
MINICARTUCHO



MATERIALES:

- Acero Inoxidable 316
- Hastelloy c-276
- Monel K-500
- Carbón Grafitado
- Carburo de Tungsteno
- Carburo de Silicio
- Cerámica
- Todo tipo de juntas tóricas

LIMITES DE OPERACIÓN:



* Depende del sello secundario y materiales de las caras.

El Franky es el sello mas pequeño de la línea de PS. Las ventajas que ofrece el FY son varias: Sus partes de diseño único con el alojamiento de los resortes dentro de la cara rotativa sólida, lo pone a la vanguardia de muchas otras versiones que lo llevan insertadas, desprendiéndose estas al momento de estar en operación.



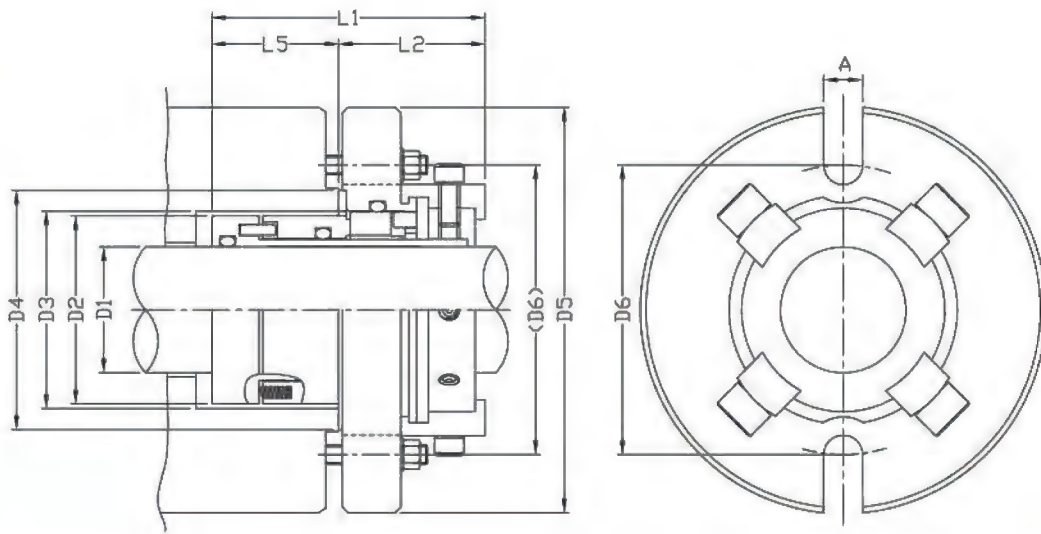


TABLA DE DIMENSIONES

| D1 | D2 | D3 | D4 | D5 | L1 | L2 | L5 | A |
|-------|-------|-------|-------|-------|-------|-------|-------|-------|
| 0.750 | 1.250 | 1.375 | 2.750 | 2.025 | 2.265 | 1.172 | 1.093 | 0.312 |
| 0.875 | 1.375 | 1.437 | 3.625 | 2.875 | 2.265 | 1.172 | 1.093 | 0.390 |
| 0.937 | 1.437 | 1.500 | 3.500 | 2.375 | 2.265 | 1.172 | 1.093 | 0.312 |
| 1.000 | 1.500 | 1.562 | 3.040 | 2.312 | 2.265 | 1.172 | 1.093 | 0.312 |

DIMENSIONES SUJETAS A CAMBIOS

