

# RASH-400 GENERAL SERIES

El Rash es un sello para ejes que van desde 2 pulgadas hasta 7 7/8 en diámetro, pertenece al modular de sellos de agitadores y reactores RASH por sus siglas: R=Reactor, A=Agitador, S=Sello y H=Heavy Duty.

Ofrece las ventajas de ser montado como un sello de cartucho deslizándolo sobre el eje con un mínimo esfuerzo por su gran maniobrabilidad. El RASH 200 y RASH 400 aceptan cambios de un modelo a otro pudiendo ser convertido en un sello doble, o de alta presión sin modificaciones costosas o de gran dificultad, la adaptación de rodamientos internos para evitar desalineamientos de los ejes que afectan al sello mecánico, o a alguno de sus componentes es una más de sus múltiples capacidades operacionales.

Puede ser manufacturado con chaquetas de enfriamiento o calentamiento, para los diferentes usos de la industria, así como sus interiores pueden ser construidas de Hastelloys y los exteriores en materiales más económicos manteniendo la máxima seguridad en su operación.

Diseñado bajo el principio de: "MISMAS PARTES... DIFERENTES MODELOS".



## MATERIALES:

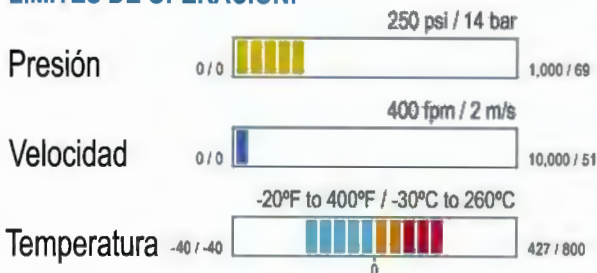
Acero Inoxidable 316  
Hastelloy c-276  
Monel K-500  
Alloy 20

Carbón Grafitado  
Carburo de Tungsteno  
Carburo de Silicio  
Cerámica

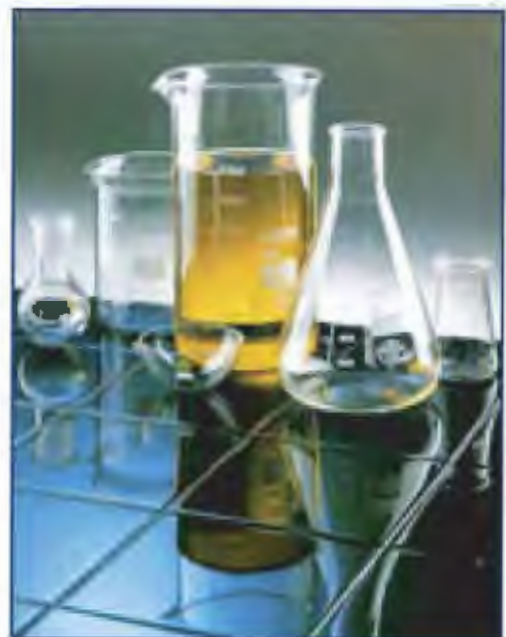
Todo tipo de juntas tóricas

CIERRE CARTUCHO  
PARA AGITADORES  
REACTORES.  
SE UTILIZA PARA  
LA INDUSTRIA  
FARMACEÚTICA

## LIMITES DE OPERACIÓN:



\* Depende del sello secundario y materiales de las caras.

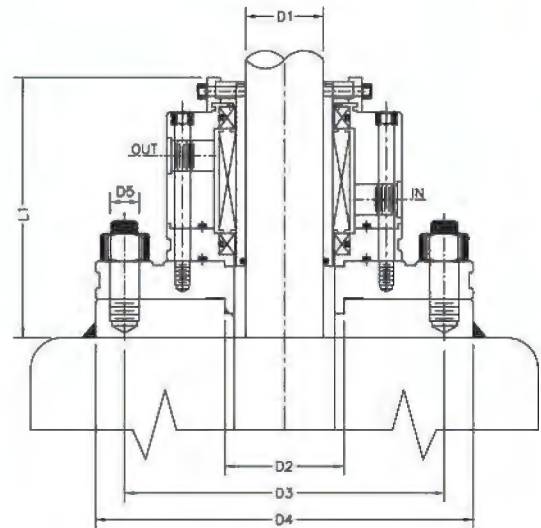


**TABLA DE DIMENSIONES**

**RASH-400**

D1	D2	D3	D4	D5	L1
1.625	3.125	6.687	7.875	0.709	5.167
2.000	3.937	7.875	9.063	0.709	5.375
2.375	4.750	8.875	10.063	0.709	6.187
2.500	3.563	9.500	11.250	0.875	6.375
3.000	4.063	10.625	12.375	0.875	6.500
3.250	5.687	10.250	11.625	0.906	6.500
4.000	6.687	11.000	12.437	0.906	6.937
4.750	7.500	12.187	13.563	0.906	6.937
5.500	8.437	13.563	14.937	0.906	7.187
6.375	9.437	15.563	17.312	1.063	7.937
7.125	10.250	16.937	18.750	1.063	7.937
7.875	11.437	16.500	18.312	1.063	8.125

DIMENSIONES SUJETAS A CAMBIOS

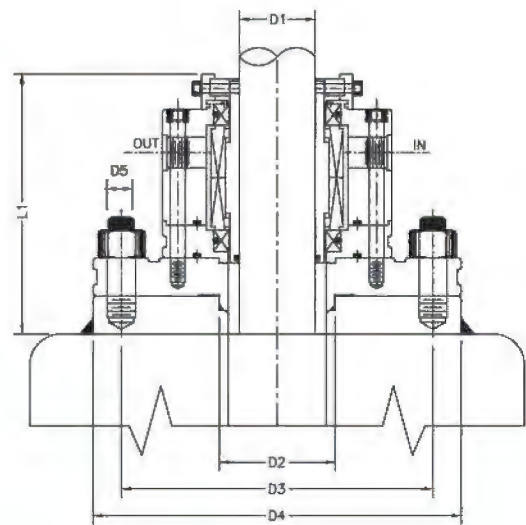


**TABLA DE DIMENSIONES**

**RASH-E 400**

D1	D2	D3	D4	D5	L1
1.625	3.125	6.687	7.875	0.709	5.937
2.000	3.937	7.875	9.063	0.709	6.125
2.375	4.750	8.875	10.063	0.709	6.937
2.500	3.563	9.500	11.250	0.875	7.125
3.000	4.063	10.625	12.375	0.875	7.250
3.250	5.687	10.250	11.625	0.906	7.250
4.000	6.687	11.000	12.437	0.906	7.687
4.750	7.500	12.187	13.563	0.906	7.687
5.500	8.437	13.563	14.937	0.906	7.937
6.375	9.437	15.563	17.312	1.063	8.687
7.125	10.250	16.937	18.750	1.063	8.687
7.875	11.437	16.500	18.312	1.063	8.875

DIMENSIONES SUJETAS A CAMBIOS

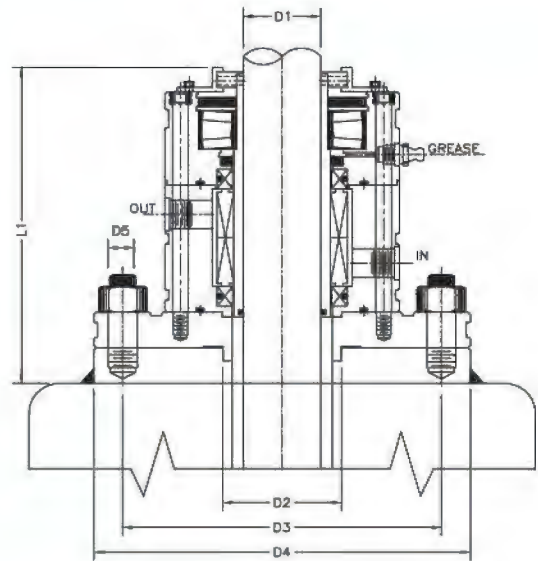




### TABLA DE DIMENSIONES

DIMENSIONAL DATA						RASH-B 400
D1	D2	D3	D4	D5	L1	
1.625	3.125	6.687	7.875	0.709	7.937	
2.000	3.937	7.875	9.063	0.709	8.875	
2.375	4.750	8.875	10.063	0.709	9.500	
2.500	3.563	9.500	11.250	0.875	9.750	
3.000	4.063	10.625	12.375	0.875	10.312	
3.250	5.687	10.250	11.625	0.906	10.312	
4.000	6.687	11.000	12.437	0.906	10.875	
4.750	7.500	12.187	13.563	0.906	11.063	
5.500	8.437	13.563	14.937	0.906	11.625	
6.375	9.437	15.563	17.312	1.063	13.063	
7.125	10.250	16.937	18.750	1.063	13.437	
7.875	11.437	16.500	18.312	1.063	12.625	

DIMENSIONES SUJETAS A CAMBIOS



### TABLA DE DIMENSIONES

DIMENSIONAL DATA						RASH-EB 400
D1	D2	D3	D4	D5	L1	
1.625	3.125	6.687	7.875	0.709	8.687	
2.000	3.937	7.875	9.063	0.709	9.625	
2.375	4.750	8.875	10.063	0.709	10.250	
2.500	3.563	9.500	11.250	0.875	10.500	
3.000	4.063	10.625	12.375	0.875	11.062	
3.250	5.687	10.250	11.625	0.906	11.062	
4.000	6.687	11.000	12.437	0.906	11.625	
4.750	7.500	12.187	13.563	0.906	11.813	
5.500	8.437	13.563	14.937	0.906	12.375	
6.375	9.437	15.563	17.312	1.063	13.813	
7.125	10.250	16.937	18.750	1.063	14.187	
7.875	11.437	16.500	18.312	1.063	13.375	

DIMENSIONES SUJETAS A CAMBIOS

