

PS RO-F PS PT-F

GENERAL

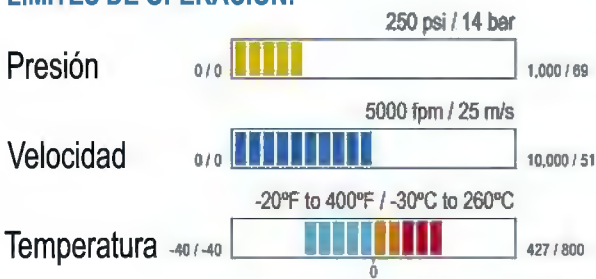
CIMESA



MATERIALES:

- Acero Inoxidable 316
- Hastelloy c-276
- Monel K-500
- Alloy 20
- Carbón Grafitado
- Carburo de Tungsteno
- Carburo de Silicio
- Cerámica
- Todo tipo de juntas tóricas

LIMITES DE OPERACIÓN:



* Depende del sello secundario y materiales de las caras.



Cierre multifuelle de junta rotativa para bombas ANSI, aplicaciones para productos corrosivos, abrasivos y muy viscosos. Amplio rango de materiales.

TABLA DE DIMENSIONES

PS RO-F

D1	D2	L1	D1	D2	L1
in			in		
1.125	2.000	1.625	2.375	3.250	1.750
1.250	2.125	1.625	2.500	3.375	1.750
1.375	2.250	1.625	2.625	3.350	1.750
1.500	2.375	1.625	2.750	3.625	1.750
1.625	2.500	1.750	2.875	3.750	1.750
1.750	2.625	1.750	3.000	3.875	1.750
1.875	2.750	1.750	3.125	4.062	1.750
2.000	2.875	1.750	3.250	4.312	1.750
2.125	3.000	1.750	3.375	4.437	1.750
2.250	3.125	1.750	3.500	4.562	1.750

DIMENSIONES SUJETAS A CAMBIOS

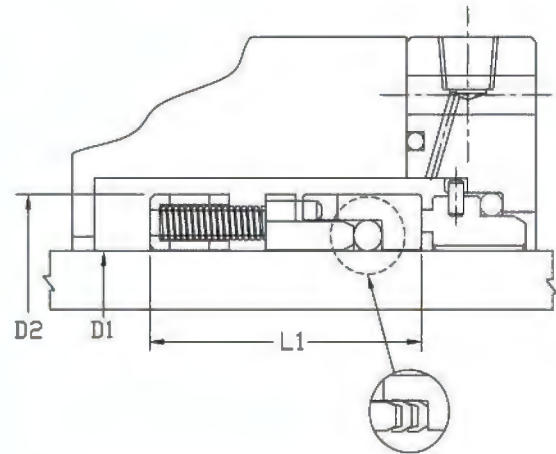


TABLA DE DIMENSIONES

PS PT-F

D1	D2	L1	D1	D2	L1
in			in		
1.125	2.000	1.625	2.375	3.250	2.062
1.250	2.125	1.625	2.500	3.375	2.062
1.375	2.250	1.625	2.625	3.350	2.062
1.500	2.375	1.625	2.750	3.625	2.062
1.625	2.500	1.750	2.875	3.750	2.062
1.750	2.625	1.750	3.000	3.875	2.062
1.875	2.750	1.750	3.125	4.062	2.062
2.000	2.875	1.750	3.250	4.312	2.062
2.125	3.000	1.750	3.375	4.437	2.062
2.250	3.125	1.750	3.500	4.562	2.062

DIMENSIONES SUJETAS A CAMBIOS

