

JOHN-JN SLURRY

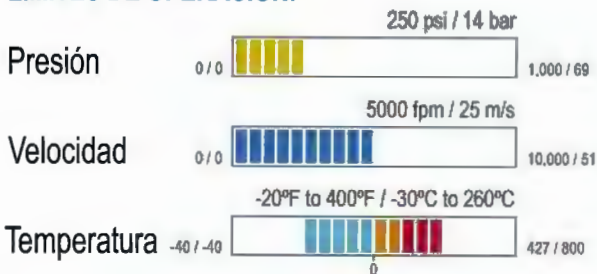
CIMESA



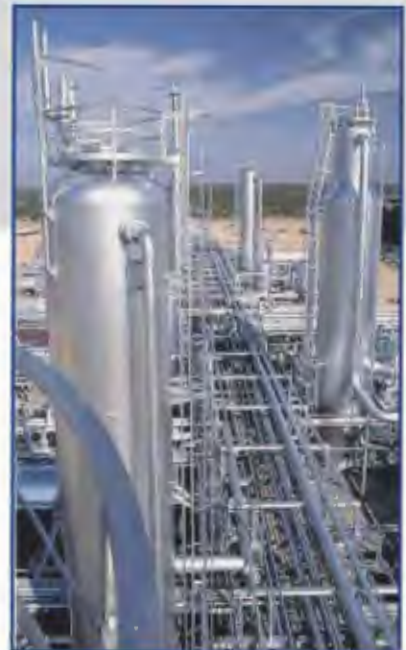
MATERIALES:

- Acero Inoxidable 316
- Hastelloy c-276
- Monel K-500
- Carbón Grafitado
- Carburo de Tungsteno
- Carburo de Silicio
- Cerámica
- Todo tipo de juntas tóricas

LIMITES DE OPERACIÓN:



* Depende del sello secundario y materiales de las caras.



Sello de cartucho encapsulado espalda contra espalda. Desarrollado en conjunto con ingenieros de Dupont.

Este incomparable sello opera de una forma muy similar a su hermano MA, a diferencia que el JN no requiere de mayores presiones diferentes a las de operación, obteniendo con esto gran ventaja y considerables ahorros debido a la reducción de costosos equipos externos normalmente utilizados.

El diseño único de sus caras de contacto desarrolladas en los laboratorios de PS, ha probado que existe una reducción considerable de calor dando como resultado un óptimo comportamiento del sello en operación.

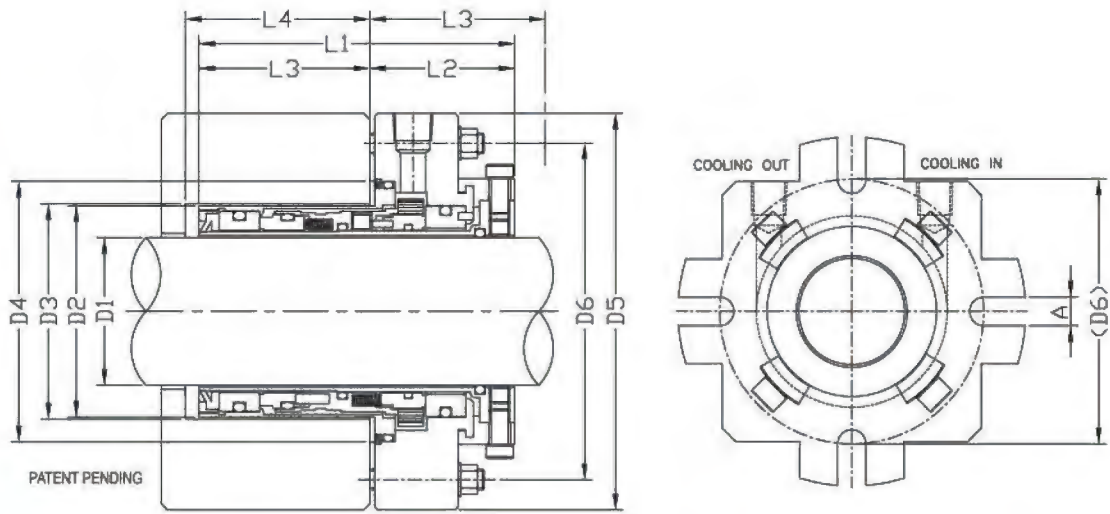


TABLA DE DIMENSIONES

D1	MM	D2	D3	D4	D5	D6	L1	L2	L5	A
1.125	28	2.558	2.625	3.093	5.000	3.749	3.765	2.081	11.884	0.437
1.375*	35	2.808	2.875	3.343	5.250	3.999	3.799	2.083	1.717	0.437
1.375**	35	2.813	2.880	3.597	5.375	4.499	3.799	2.083	1.717	0.437
1.750	45	3.433	3.500	4.340	6.625	5.499	4.114	2.145	1.969	0.562
1.875	48	3.558	3.625	4.093	5.875	4.999	3.983	2.083	1.901	0.562
2.125	55	3.813	3.880	4.711	7.750	5.999	4.176	2.239	1.938	0.687
2.500	65	4.433	4.500	5.455	8.000	6.749	4.792	2.469	2.323	0.687
2.625	67	4.558	4.625	5.093	7.000	5.999	4.962	2.469	2.493	0.687

DIMENSIONES SUJETAS A CAMBIOS



Designed under the concept
 "same parts... different models"