

PP GENERAL

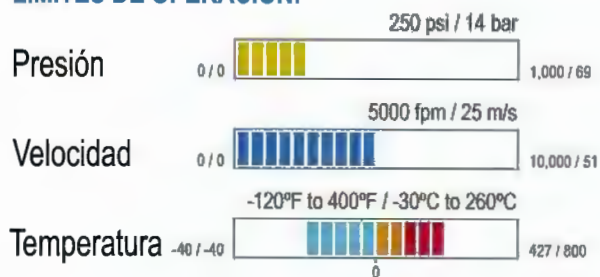
CIMESA



MATERIALES:

- Acero Inoxidable 316
- Hastelloy c-276
- Monel K-500
- Alloy 20
- Carbón Grafitado
- Carburo de Silicio
- Cerámica
- Todo tipo de juntas tóricas

LIMITES DE OPERACIÓN:



* Depende del sello secundario y materiales de las caras.

No hay duda alguna, este es uno de los sellos de mayor demanda a nivel mundial, por su diseño de sello de empuje así como por su construcción, como sellado secundario utiliza diferentes materiales elastoméricos.



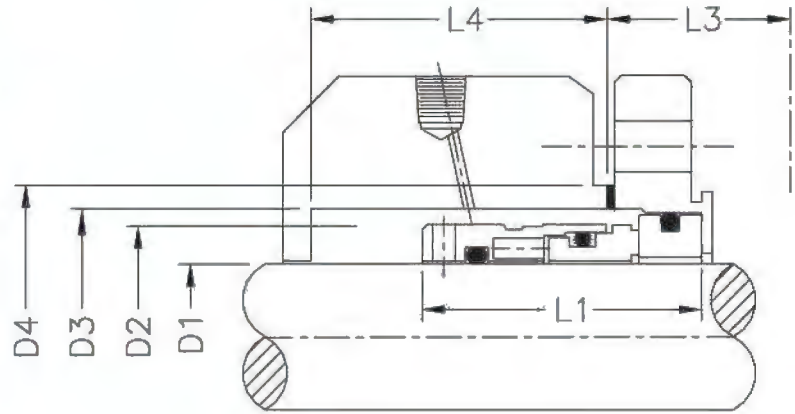


TABLA DE DIMENSIONES

D1	D2	D3		L1	L4
		Min.	Max.		
1.125	1.625	1.875	2.000	2.254	2.125
1.250	1.697	2.000	2.125	2.269	2.156
1.375	1.875	2.125	2.250	2.239	2.156
1.375	1.875	2.000	2.875**	2.249	2.156
1.500	1.937	2.250	2.500	2.249	2.265
1.625	2.187	2.375	2.625	2.457	2.265
1.750	2.312	2.500	3.500**	2.497	2.265
1.875	2.437	2.625	2.875	2.497	2.265
2.000	2.562	2.750	3.000	2.322	2.265
2.125	2.687	2.875	3.875**	2.779	2.265
2.250	2.812	3.000	3.250	2.614	2.265
2.375	2.937	3.125	3.375	2.759	2.265
2.500	3.062	3.250	4.750**	2.604	2.265
2.625	3.187	3.375	3.625	2.797	2.703
2.750	3.312	3.750	4.250	2.857	2.703
2.875	3.437	3.875	4.500	2.447	2.703
3.000	3.562	4.000	4.500	2.697	2.703
3.125	3.875	4.125	4.750	2.915	2.437
3.250	3.875	4.250	4.750	2.915	2.437
3.375	4.000	4.375	5.000	2.915	2.437
3.500	4.125	4.500	5.000	2.915	2.437
3.625	4.250	4.625	5.250	2.915	2.437
3.750	4.375	4.750	5.250	2.915	2.437
3.875	4.500	4.875	5.500	2.915	2.437
4.000	4.625	5.000	5.500	0.968	2.437

DIMENSIONES SUJETAS A CAMBIOS